

EVO984 Kitchen mixer

EVO984 Krom

Artikelnummer

EVO984 Krom - 8309032
EVO984 Mattsvart - 9420750
EVO984 Mässing - 9419106
EVO984 Grottesco - 9419105
EVO984 Koppar - 9419107
EVO984 Bronze - 9422587
EVO984 Graphite - 9426037
EVO984 Platinum - 9426587
EVO984 Black Chrome - 9419112
EVO984 Honey gold - 9419111
EVO984 Brushed Black Chrome - 9422586
EVO984 Brushed Nickel - 9421198
EVO984 Ascot Grey - 9422588

Stilren köksblandare med böckad svängbar pip och diskmaskinsavstängning. Pipen går att begränsa till 60, 90, 120 eller 160 graders svängradie.



Rengöring

Ytan torkas av med en mjuk trasa och ljummet vatten och eventuellt med tvållösning. Undvik basiska, sura kalklösande eller slipande rengöringsmedel.

Mässing är ett material som med tiden får en vacker patina men kan putsas upp med mässingsputs. Koppar får också patina men ska inte poleras. De övriga blanka ytorna behåller sin glans och Honey Gold får sitt djup av 2-3% äkta guld.

Avkalkning

Strålsamlare samt duschhandtag skall regelbundet kalkas av genom att läggas i ättiksbad ett par timmar. Skulle kalkfläckar uppstå, använd eukalyptusolja och mjuk trasa.

Smörjning

Smörj endast med silikonfett.

Underhåll

Besök vår YouTube kanal → där det finns instruktionsfilmer för byte av keramisk insats, byte av perlator med mera.

Specifikationer

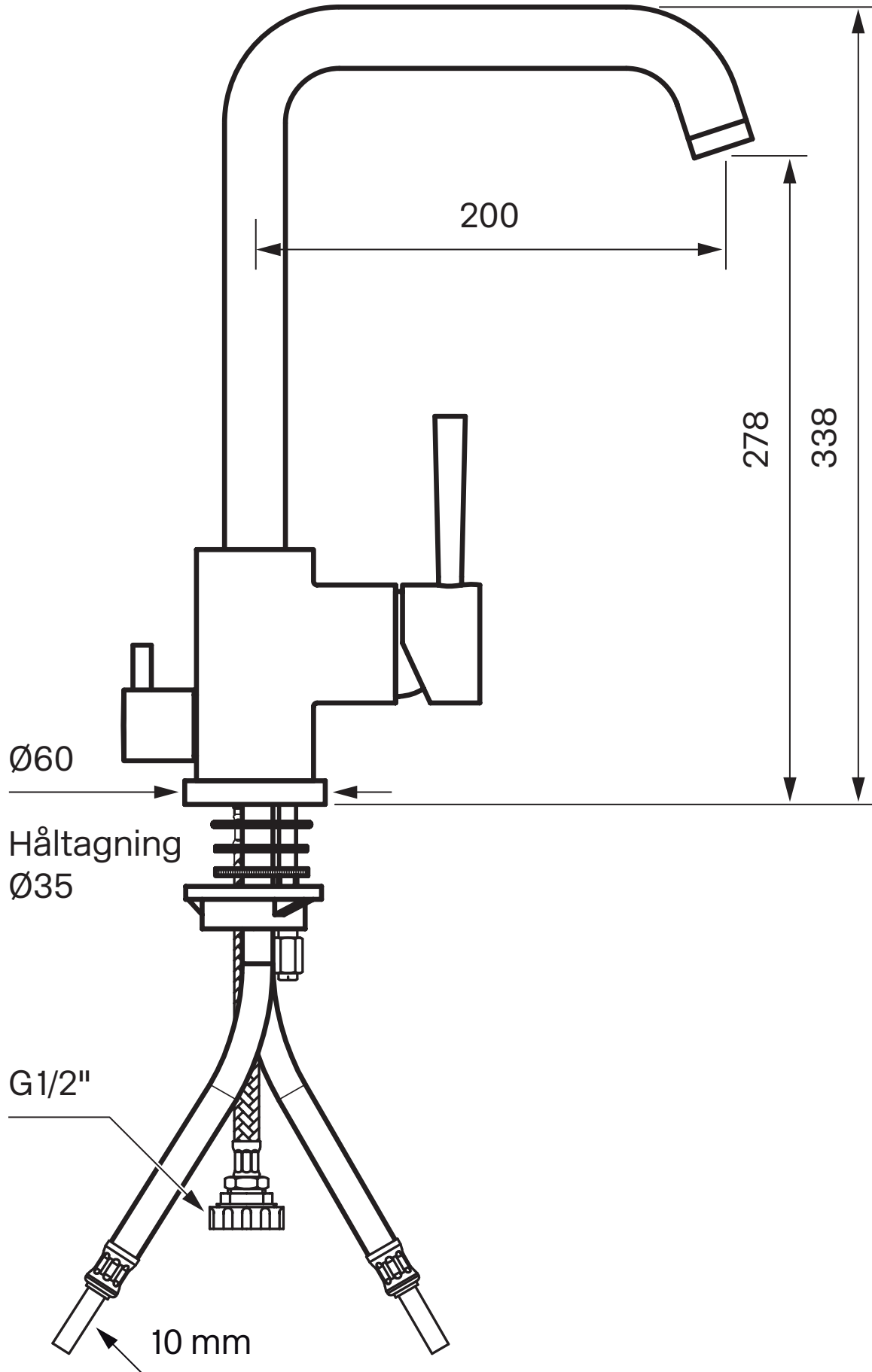
Anslutning tillopp - Slang med slätända 10mm
Antal grepp - Engrepps
Antal utgående anslutningar - 1
Dimension tillopp - 10 mm
Flödesklass - B
Ljudklass (EN-ISO 3822 / DIN-52 218) - Grupp I, <=20 dB(A)
Längd utsprång på utloppspip - 200 mm
Maxflöde (vid 300 kPa) - 0,15
Med maskinavstängning
Spärrbar pip - 60°, 90°, 120°, 180°
Svängbar pip

Dimensioner/Vikt

Förpackning - Djup - 430 mm
Förpackning - Bredd - 260 mm
Förpackning - Höjd - 80 mm
Förpackning - Nettovikt - 3,60 kg
Förpackning - Volym - 0,01 m³
Bygghöjd undersida utlopp - 278 mm
Produkt - Bredd - 152 mm
Produkt - Djup - 230 mm
Produkt - Höjd - 338 mm
Total bygghöjd - 338 mm

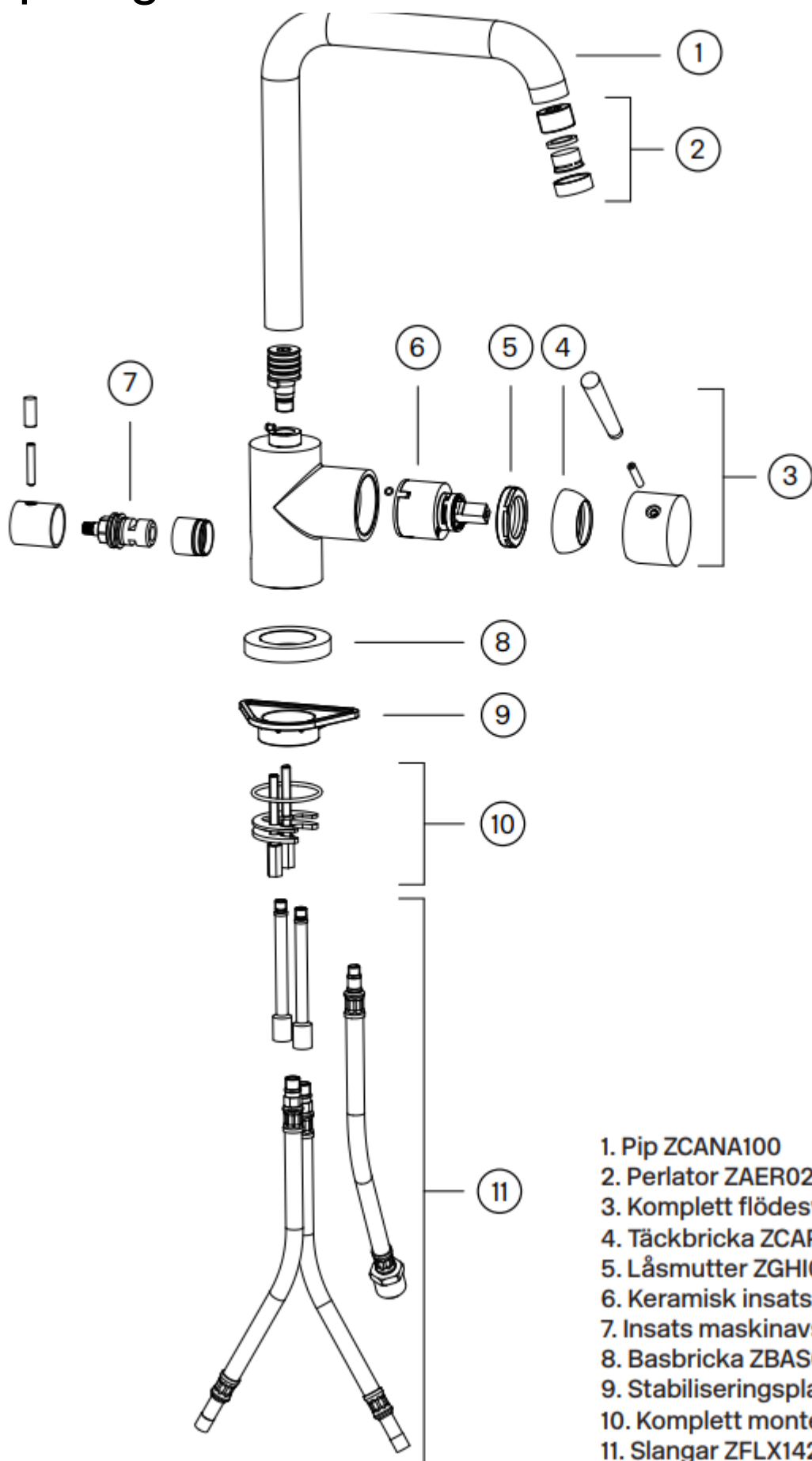
Tapwell

Ritning - PDF



Tapwell

Sprängskiss



1. Pip ZCANA100
2. Perlator ZAER025
3. Komplet flödesvred ZLEV121
4. Täckbricka ZCAP023
5. Låsmutter ZGHI007
6. Keramisk insats ZA91102
7. Insats maskinavstängning ZVIT062
8. Basbricka ZBAS025
9. Stabiliseringsplatta ZACC258
10. Komplet monteringsset ZFIS063
11. Slangar ZFLX142

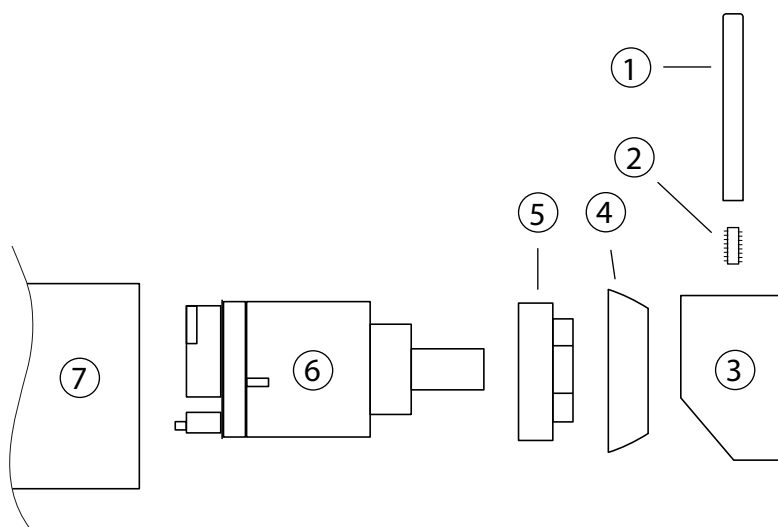
Tapwell

Byte keramisk insats

Byte av packningen ska göras vid dropp från blandarens utlopps-pip eller vid vredet för reglering av vattnets flöde och temperatur.

Artikelbeskrivning:

1. Spak till reglervred för in - ställning av temperatur och flöde
2. Spärrskruv för reglervred
3. Reglervred
4. Täckhuv
5. Låsmutter för den kera - miska packningen
6. Keramisk packning
7. Blandarkropp



Arbetsordning:

OBS - vattnet på huvudledningen måste vara avstängt!

1. Vattnet till blandaren (7) stängs av och blandaren öppnas så att den töms på vatten.
2. Spaken (1) till reglervredet (3) för temperatur och flödesreglering skruvas bort för hand.
3. Spärrskruven (2) som håller reglervredet (3) lossas ca 1 varv med 2,5 mm insexnyckel och reglervredet dras bort för hand.
4. Täckhuv (4) skruvas bort för hand.
5. Låsmuttern (5) för den keramiska packningen (6) skruvas bort med fast nyckel.
6. Den keramiska packningen (6) dras ut för hand och blandarhusets utrymme för packningen rengörs noggrant från främmande partiklar och eventuella kalkavsättningar. Blandaren rensas.
7. Ny keramisk packning monteras. Vid monteringen ska packningen vridas till läge där styrypinnarna i packningens botten fixeras i motsvarande uttag i blandarhusets botten.
8. Fortsatt återmontering utförs i omvänd arbetsordning.

Tapwell

Tryckfallsdiagram

