

## EVO184 Kitchen mixer

---

EVO184 Krom

---

### Artikelnummer

EVO184 Krom - 8308928  
EVO184 Mattsvart - 9420756  
EVO184 Mässing - 8227535  
EVO184 Grottesco - 8227536  
EVO184 Koppar - 9418359  
EVO184 Bronze - 9422584  
EVO184 Graphite - 9426031  
EVO184 Platinum - 9426586  
EVO184 Black Chrome - 9418802  
EVO184 Honey gold - 9419093  
EVO184 Brushed Black Chrome - 9422583  
EVO184 Brushed Nickel - 9421196  
EVO184 Ascot Grey - 9422585

---

Ettgrepps köksblandare med diskmaskinsavstängning i tidlös stilren form med hög, svängbar pip. Pipen går att begränsa till 60, 90, 120 eller 160 graders svängradie.



---

## Rengöring

Ytan torkas av med en mjuk trasa och ljummet vatten och eventuellt med tvållösning. Undvik basiska, sura kalklösande eller slipande rengöringsmedel.

Mässing är ett material som med tiden får en vacker patina men kan putsas upp med mässingsputs. Koppar får också patina men ska inte poleras. De övriga blanka ytorna behåller sin glans och Honey Gold får sitt djup av 2-3% äkta guld.

## Avkalkning

Strålsamlare samt duschhandtag skall regelbundet kalkas av genom att läggas i ättiksbad ett par timmar. Skulle kalkfläckar uppstå, använd eukalyptusolja och mjuk trasa.

## Smörjning

Smörj endast med silikonfett.

## Underhåll

Besök vår YouTube kanal → där det finns instruktionsfilmer för byte av keramisk insats, byte av perlator med mera.

---

## Specifikationer

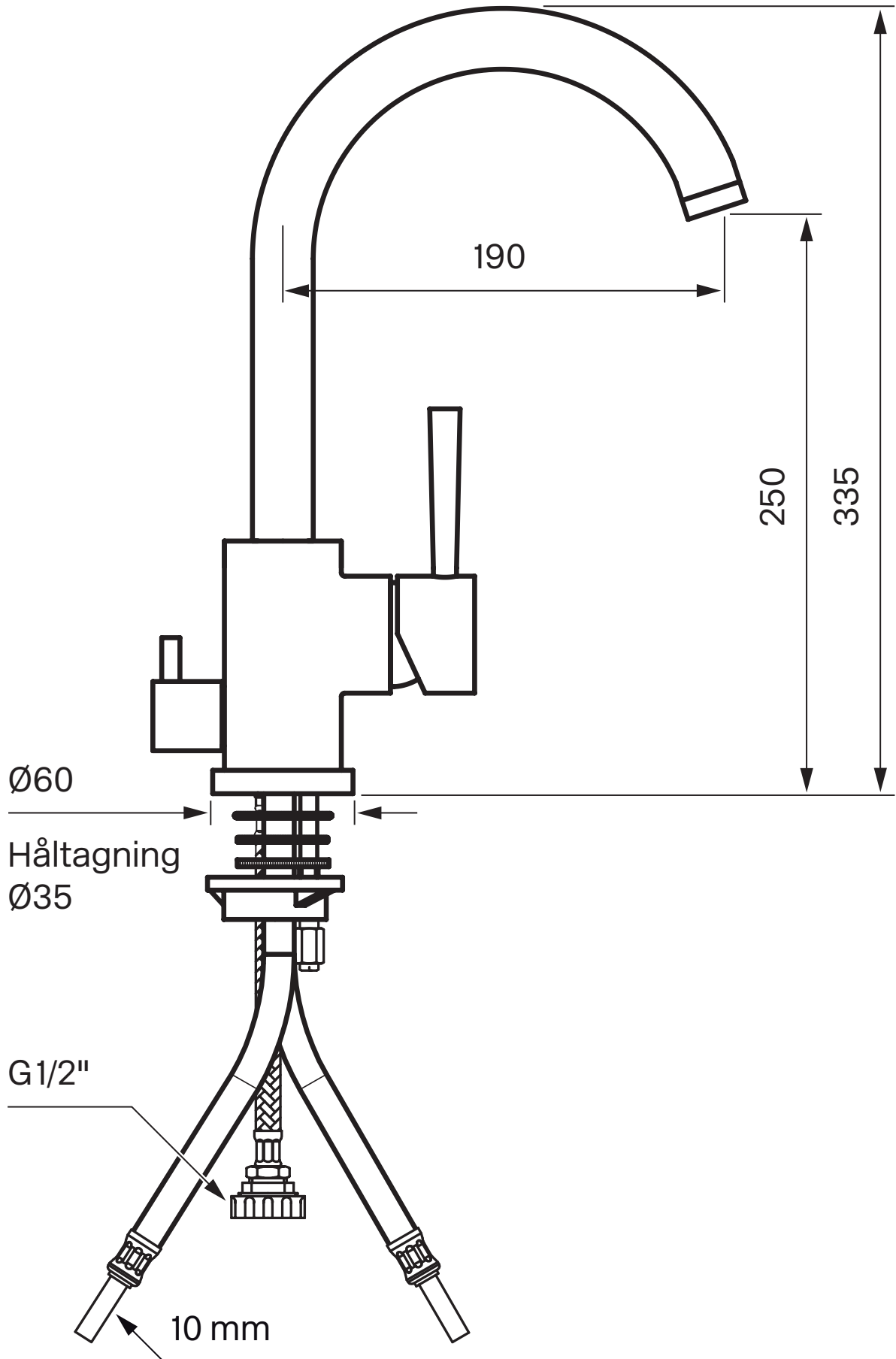
Anslutning tillopp - Slang med slätända 10mm  
Antal grepp - Engrepps  
Antal utgående anslutningar - 1  
Dimension tillopp - G1/2  
Flödesklass - B  
Ljudklass (EN-ISO 3822 / DIN-52 218) - Grupp I, <=20 dB(A)  
Längd utsprång på utloppspip - 190 mm  
Maxflöde (vid 300 kPa) - 0,26 L/S  
Med maskinavstängning  
Spärrbar pip - 60°, 90°, 120°, 180°  
Svängbar pip

## Dimensioner/Vikt

Förpackning - Djup - 430 mm  
Förpackning - Bredd - 260 mm  
Förpackning - Höjd - 80 mm  
Förpackning - Nettovikt - 4,00 kg  
Förpackning - Volym - 0,01 m<sup>3</sup>  
Bygghöjd undersida utlopp - 250 mm  
Produkt - Bredd - 60 mm  
Produkt - Djup - 220 mm  
Produkt - Höjd - 335 mm  
Total bygghöjd - 335 mm

# Tapwell

Ritning - PDF





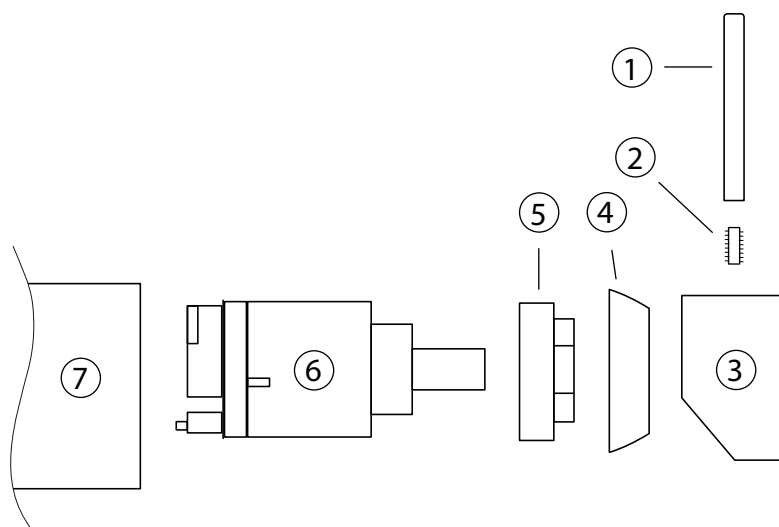
# Tapwell

## Byte keramisk insats

Byte av packningen ska göras vid dropp från blandarens utlopps-pip eller vid vredet för reglering av vattnets flöde och temperatur.

### Artikelbeskrivning:

1. Spak till reglervred för in - ställning av temperatur och flöde
2. Spärrskruv för reglervred
3. Reglervred
4. Täckhuv
5. Låsmutter för den kera - miska packningen
6. Keramisk packning
7. Blandarkropp



### Arbetsordning:

#### **OBS - vattnet på huvudledningen måste vara avstängt!**

1. Vattnet till blandaren (7) stängs av och blandaren öppnas så att den töms på vatten.
2. Spaken (1) till reglervredet (3) för temperatur och flödesreglering skruvas bort för hand.
3. Spärrskruven (2) som håller reglervredet (3) lossas ca 1 varv med 2,5 mm insexnyckel och reglervredet dras bort för hand.
4. Täckhuv (4) skruvas bort för hand.
5. Låsmuttern (5) för den keramiska packningen (6) skruvas bort med fast nyckel.
6. Den keramiska packningen (6) dras ut för hand och blandarhusets utrymme för packningen rengörs noggrant från främmande partiklar och eventuella kalkavsättningar. Blandaren rensas.
7. Ny keramisk packning monteras. Vid monteringen ska packningen vridas till läge där styripinnarna i packningens botten fixeras i motsvarande uttag i blandarhusets botten.
8. Fortsatt återmontering utförs i omvänd arbetsordning.

# Tapwell

## Tryckfallsdiagram

EVO184

