

## ARM184 Svart Kitchen mixer

---

ARM184 Krom/Svart

---

### Artikelnummer

ARM184 Krom/Svart - 9421049  
ARM184 Black Chrome/Svart - 9421208  
ARM184 Honey Gold/Svart - 9421205

---

Köksblandare med diskmaskinsavstägning och vridbar pip.

Pipens svängradie går att begränsa till mellan 60 och 270 grader med 15 graders intervaller.



---

## Rengöring

Ytan torkas av med en mjuk trasa och ljummet vatten och eventuellt med tvållösning. Undvik basiska, sura kalklösande eller slipande rengöringsmedel.

Mässing är ett material som med tiden får en vacker patina men kan putsas upp med mässingsputs. Koppar får också patina men ska inte poleras. De övriga blanka ytorna behåller sin glans och Honey Gold får sitt djup av 2-3% äkta guld.

## Avkalkning

Strålsamlare samt duschhandtag skall regelbundet kalkas av genom att läggas i ättiksbad ett par timmar. Skulle kalkfläckar uppstå, använd eukalyptusolja och mjuk trasa.

## Smörjning

Smörj endast med silikonfett.

## Underhåll

Besök vår YouTube kanal → där det finns instruktionsfilmer för byte av keramisk insats, byte av perlator med mera.

---

## Specifikationer

Anslutning tillopp - Slang med slätända 10mm  
Antal grepp - Engrepps  
Antal utgående anslutningar - 1  
Dimension tillopp - 10mm  
Längd utsprång på utloppspip - 200 mm  
Med maskinavstängning  
Spärrbar pip - 60°, 90°, 120°, 180°, 150°, 240°, 210°, 270°  
Svängbar pip

---

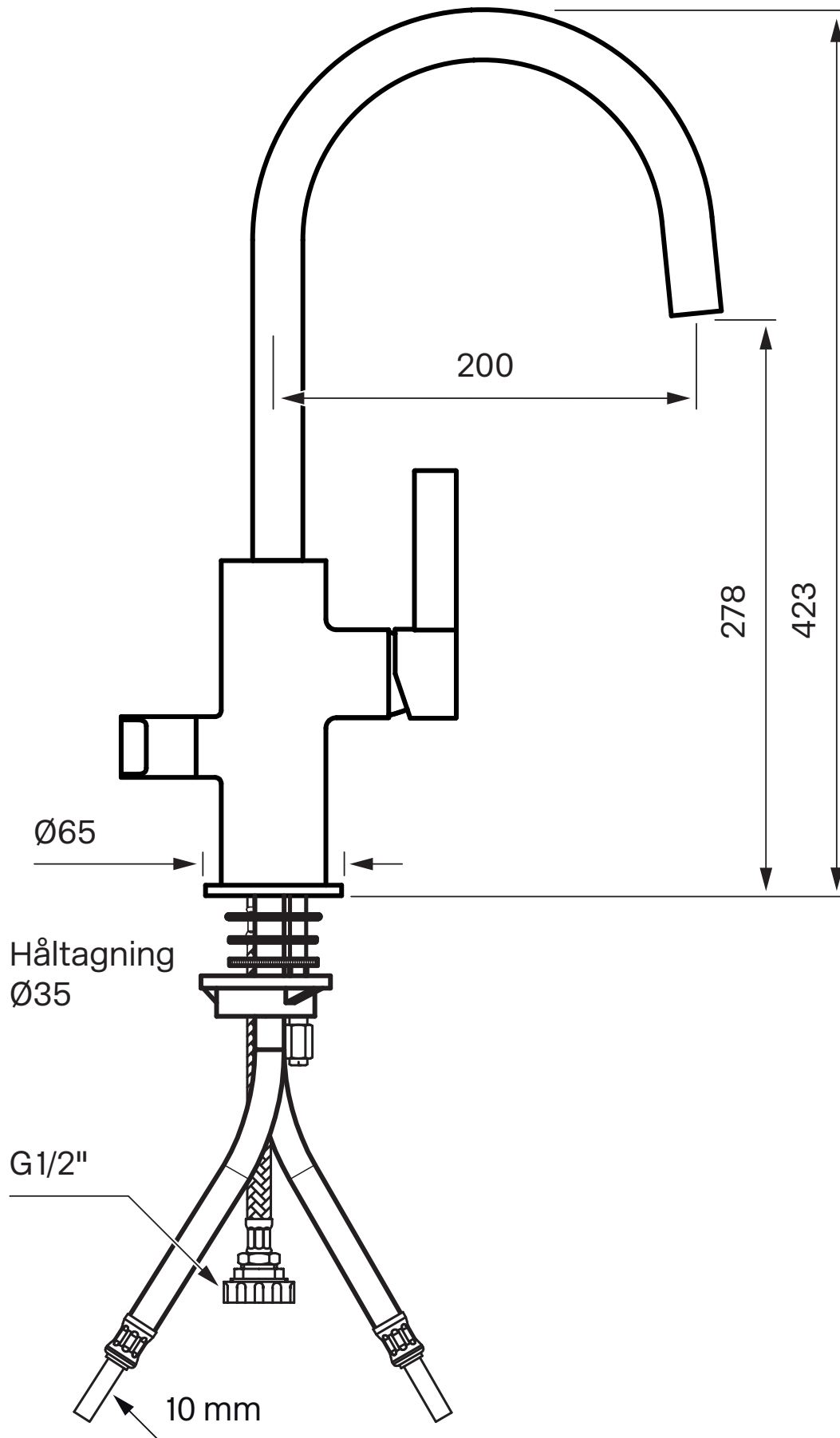
Energiklass - B

## Dimensioner/Vikt

Förpackning - Djup - 635 mm  
Förpackning - Bredd - 270 mm  
Förpackning - Höjd - 75 mm  
Förpackning - Nettovikt - 3,15 kg  
Förpackning - Volym - 0,01 m<sup>3</sup>  
Bygghöjd undersida utlopp - 278 mm  
Produkt - Bredd - 65 mm  
Produkt - Djup - 246 mm  
Produkt - Höjd - 423 mm  
Total bygghöjd - 423 mm

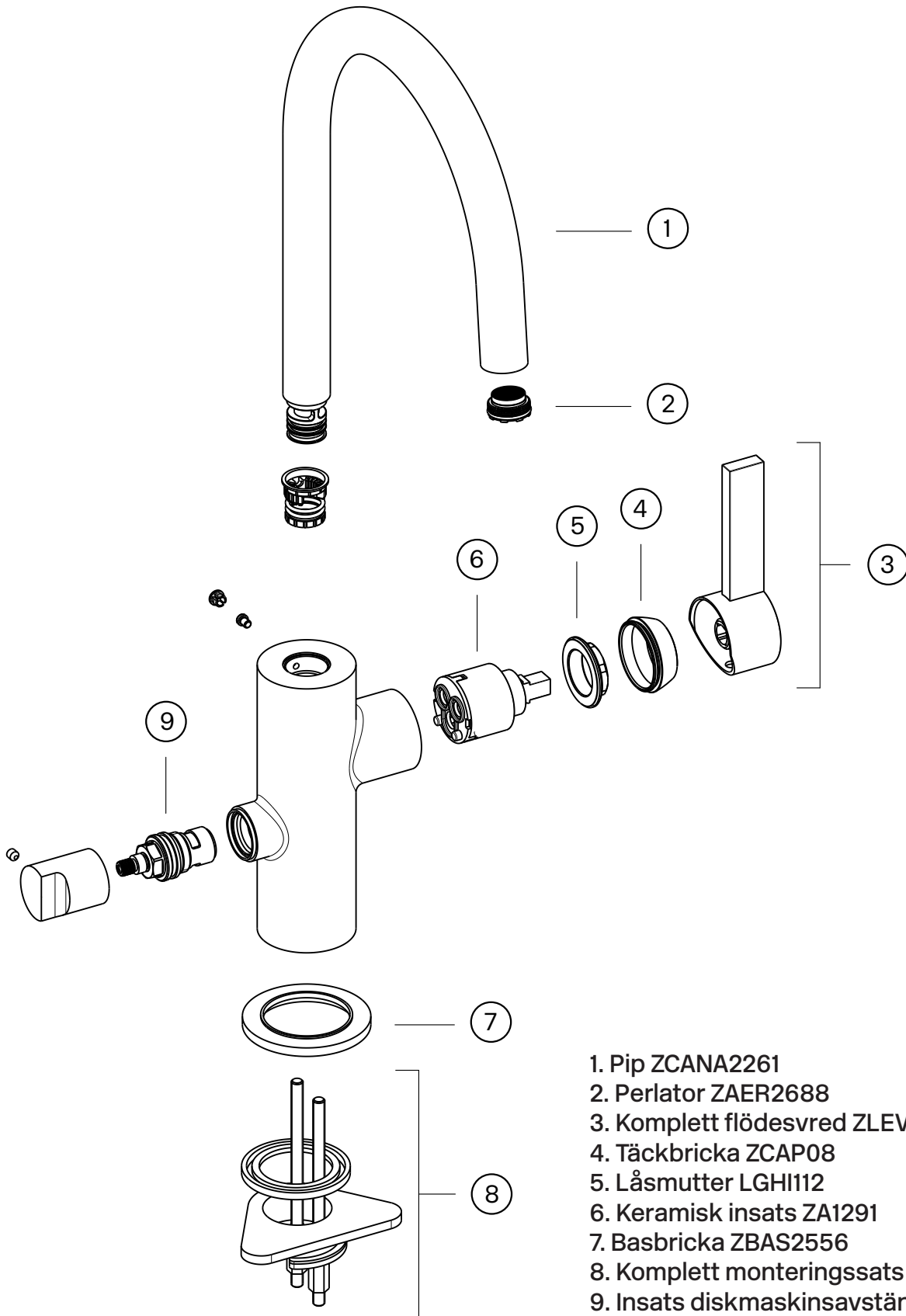
# Tapwell

Ritning - PDF



# Tapwell

## Sprängskiss



1. Pip ZCANA2261
2. Perlator ZAER2688
3. Komplet flödesvred ZLEV193
4. Täckbricka ZCAP08
5. Låsmutter LGHI112
6. Keramisk insats ZA1291
7. Basbricka ZBAS2556
8. Komplet monteringsset ZFIS2558
9. Insats diskmaskinsavstängning

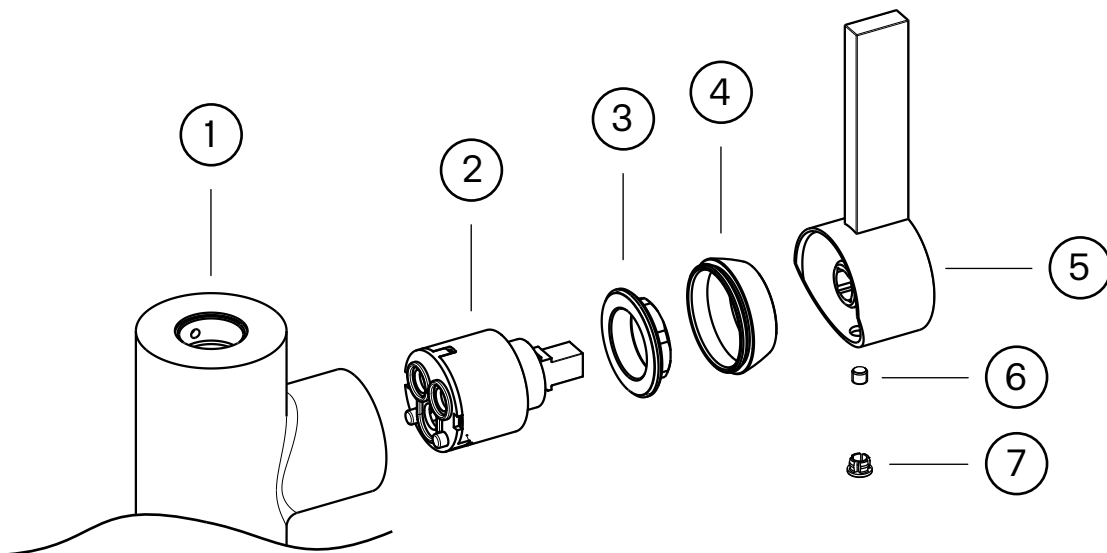
# Tapwell

## Byte keramisk insats

Byte av packningen ska göras vid dropp från blandarens utloppspip eller vid vredet för reglering av vattnets flöde och temperatur.

### Artikelbeskrivning:

1. Blandarkropp
2. Keramisk insats
3. Låsmutter för den keramiska insatsen
4. Täckhuv
5. Flödesvred
6. Spärrskruv för flödesvred
7. Täckplugg



### Arbetsordning:

**OBS - vattnet på huvudledningen måste vara avstängt!**

1. Vattnet till blandaren (1) stängs av och blandaren öppnas så att den töms på vatten.
2. Täckpluggen (7) petas bort och spärrskruven (6) som håller flödesvredet (5) lossas ca 1 varv med en insexnyckel (2,5 mm alt. 3 mm).
3. Flödesvredet (5) lyfts av.
4. Täckhuv (4) skruvas bort för hand.
5. Låsmuttern (3) för den keramiska insatsen (2) skruvas bort med fast nyckel.
6. Den keramiska insatsen (2) dras ut för hand och blandarhusets utrymme för insatsen rengörs noggrant från främmande partiklar och eventuella kalkavsättningar. Blandaren rensas.
7. Ny keramisk insats monteras. Vid monteringen ska insatsen vridas till läge där styrpinarna i insatsens botten fixeras i motsvarande uttag i blandarhusets botten.
8. Fortsatt återmontering utförs i omvänd arbetsordning.

# Tapwell

## Tryckfallsdiagram

