

ARM185 Kitchen mixer

ARM185 Krom

Artikelnummer

ARM185 Krom - 9420843
ARM185 Mattsvart - 9421352
ARM185 Mässing - 9421353
ARM185 Koppar - 9421351
ARM185 Bronze - 9422978
ARM185 Black Chrome - 9421348
ARM185 Honey Gold - 9421350
ARM185 Brushed Black Chrome - 9422976
ARM185 Brushed Honey Gold - 9422977
ARM185 Brushed Nickel - 9421349
ARM185 Ascot Grey - 9422979

Köksblandare med svängbar pip och utdragbart munstycke. Pipens svängradie går att begränsa till mellan 60 och 270 grader med 15 graders intervaller.



Rengöring

Ytan torkas av med en mjuk trasa och ljummet vatten och eventuellt med tvållösning. Undvik basiska, sura kalklösande eller slipande rengöringsmedel.

Mässing är ett material som med tiden får en vacker patina men kan putsas upp med mässingsputs. Koppar får också patina men ska inte poleras. De övriga blanka ytorna behåller sin glans och Honey Gold får sitt djup av 2-3% äkta guld.

Avkalkning

Strålsamlare samt duschhandtag skall regelbundet kalkas av genom att läggas i ättiksbad ett par timmar. Skulle kalkfläckar uppstå, använd eukalyptusolja och mjuk trasa.

Smörjning

Smörj endast med silikonfett.

Underhåll

Besök vår YouTube kanal → där det finns instruktionsfilmer för byte av keramisk insats, byte av perlator med mera.

Specifikationer

Anslutning tillopp - Slang med slätända 10mm
Antal grepp - Engrepps
Antal utgående anslutningar - 1
Dimension tillopp - 10mm
Längd utsprång på utloppspip - 210 mm
Spärrbar pip - 60°, 90°, 120°, 180°, 150°, 210°, 240°, 270°
Svängbar pip

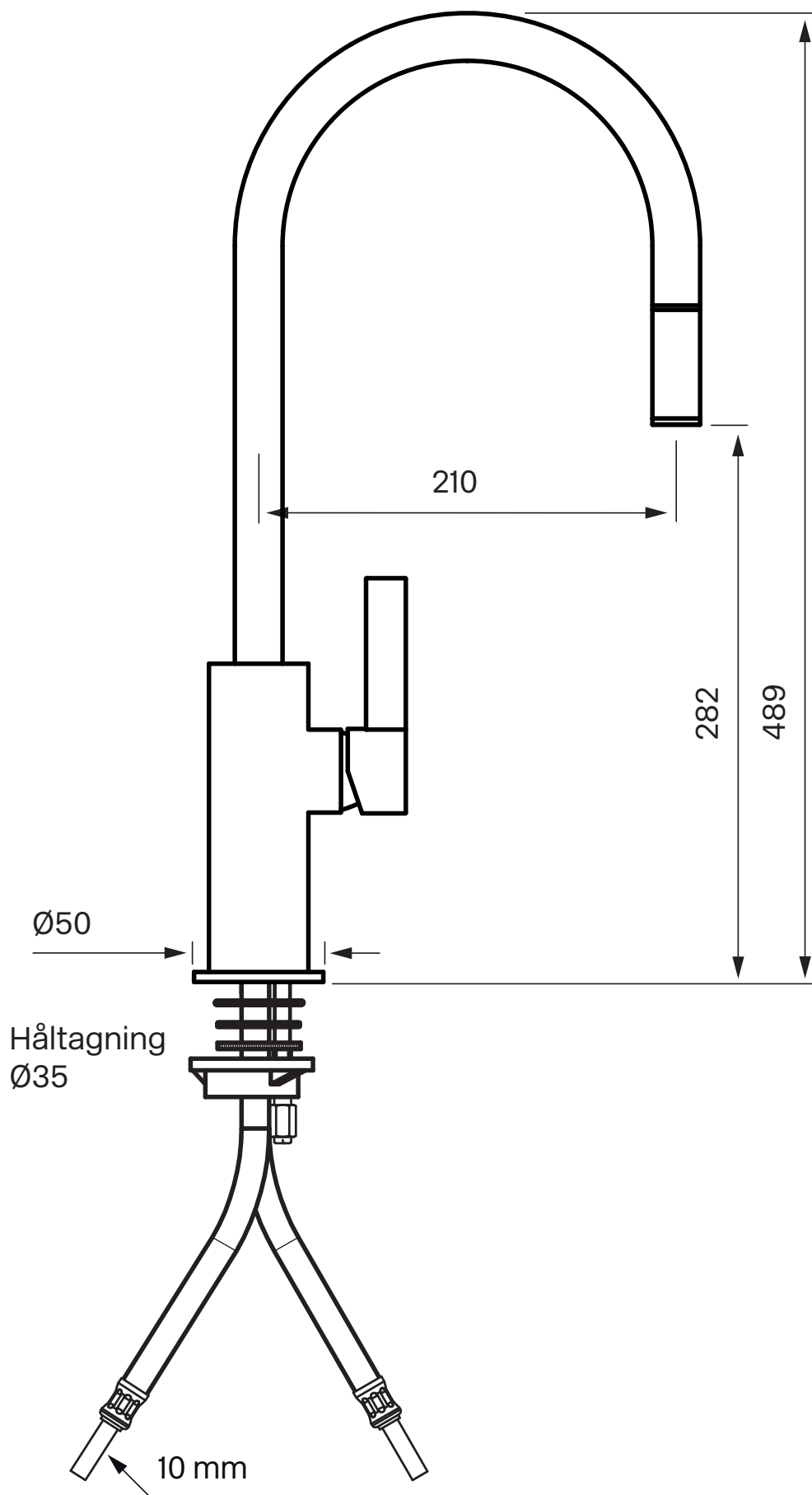
Energiklass - B

Dimensioner/Vikt

Förpackning - Djup - 635 mm
Förpackning - Bredd - 270 mm
Förpackning - Höjd - 75 mm
Förpackning - Nettovikt - 3,90 kg
Förpackning - Volym - 0,01 m³
Bygghöjd undersida utlopp - 280 mm
Produkt - Bredd - 65 mm
Produkt - Djup - 255 mm
Produkt - Höjd - 487 mm
Total bygghöjd - 487 mm

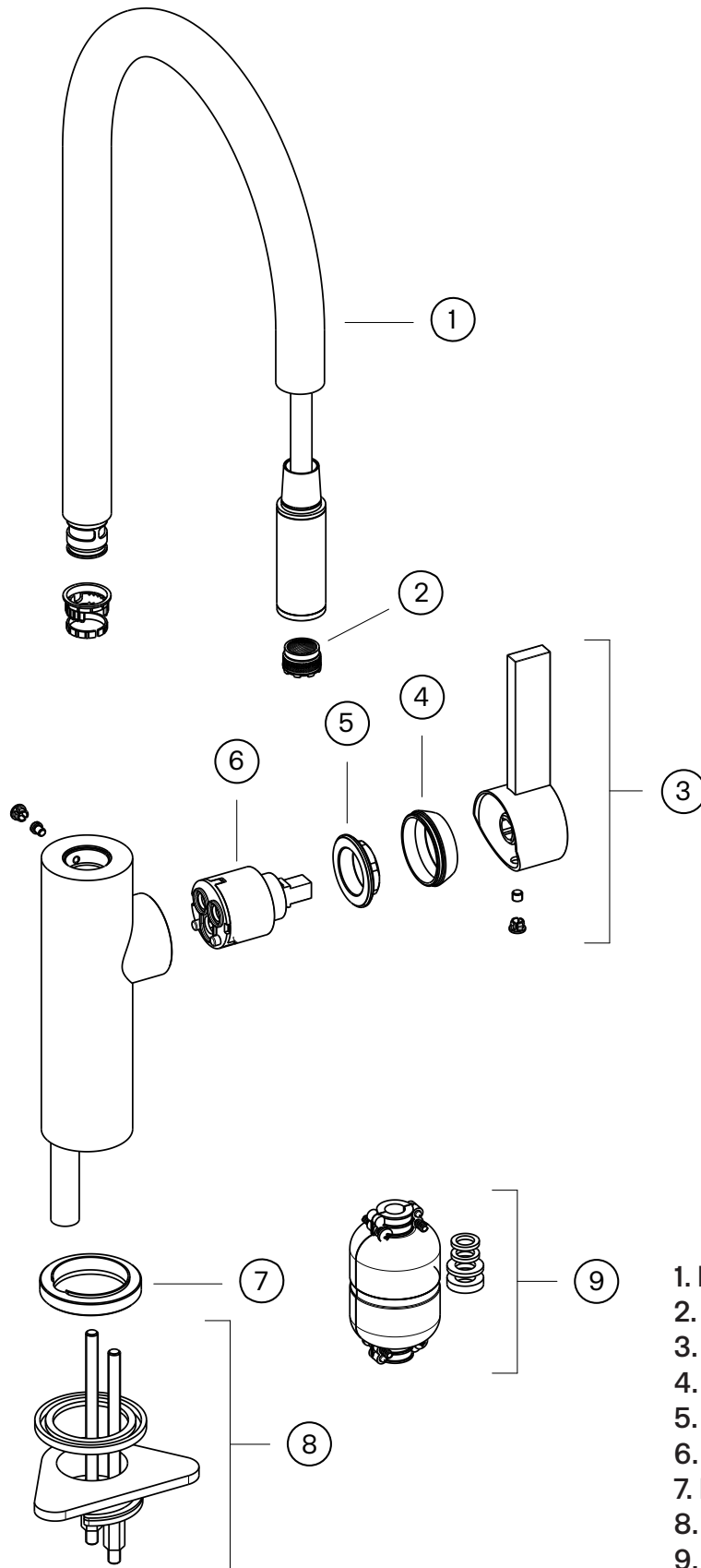
Tapwell

Ritning - PDF



Tapwell

Sprängskiss



1. Pip ZCANA2731
2. Perlator ZAER2743
3. Komplet flödesvred ZLEV193
4. Täckbricka ZCAP794
5. Låsmutter LGHI112
6. Keramisk insats ZA1291
7. Basbricka ZBAS2748
8. Komplet monteringsats ZFIS2558
9. Tyngd för handduschslang

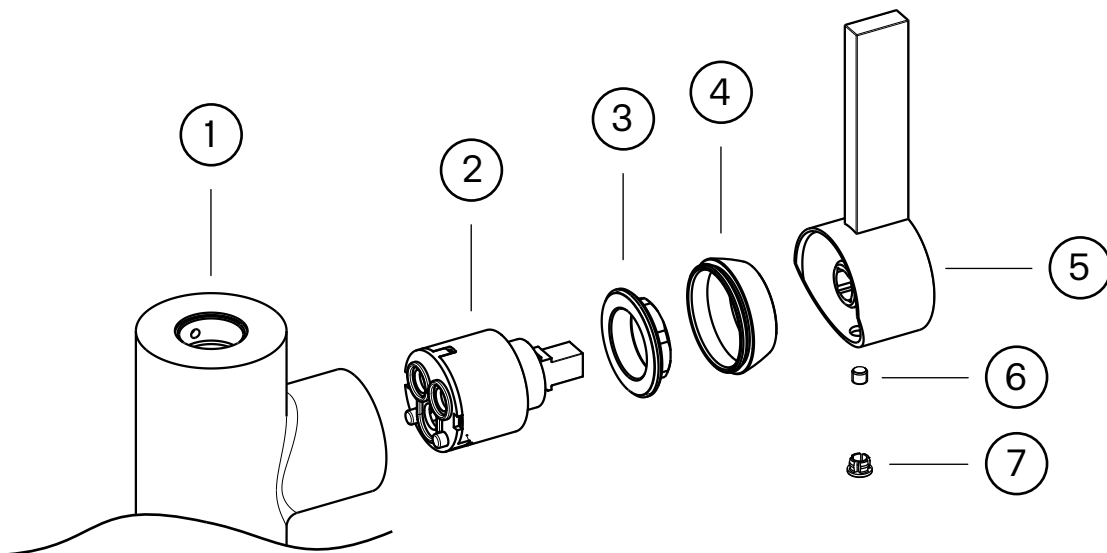
Tapwell

Byte keramisk insats

Byte av packningen ska göras vid dropp från blandarens utloppspip eller vid vredet för reglering av vattnets flöde och temperatur.

Artikelbeskrivning:

1. Blandarkropp
2. Keramisk insats
3. Låsmutter för den keramiska insatsen
4. Täckhuv
5. Flödesvred
6. Spärrskruv för flödesvred
7. Täckplugg



Arbetsordning:

OBS - vattnet på huvudledningen måste vara avstängt!

1. Vattnet till blandaren (1) stängs av och blandaren öppnas så att den töms på vatten.
2. Täckpluggen (7) petas bort och spärrskruven (6) som håller flödesvredet (5) lossas ca 1 varv med en insexnyckel (2,5 mm alt. 3 mm).
3. Flödesvredet (5) lyfts av.
4. Täckhuv (4) skruvas bort för hand.
5. Låsmuttern (3) för den keramiska insatsen (2) skruvas bort med fast nyckel.
6. Den keramiska insatsen (2) dras ut för hand och blandarhusets utrymme för insatsen rengörs noggrant från främmande partiklar och eventuella kalkavsättningar. Blandaren rensas.
7. Ny keramisk insats monteras. Vid monteringen ska insatsen vridas till läge där styrpinarna i insatsens botten fixeras i motsvarande uttag i blandarhusets botten.
8. Fortsatt återmontering utförs i omvänd arbetsordning.

Tapwell

Tryckfallsdiagram

