

EVO980 Kitchen mixer

EVO980 Krom

Artikelnummer

EVO980 Krom - 8309038
EVO980 Mattsvart - 9421024
EVO980 Mässing - 9419097
EVO980 Grottesco - 9419098
EVO980 Koppar - 9419099
EVO980 Bronze - 9422593
EVO980 Graphite - 9426034
EVO980 Black chrome - 9419104
EVO980 Honey gold - 9419103
EVO980 Brushed Black chrome - 9422592
EVO980 Brushed Nickel - 9421199
EVO980 Ascot Grey - 9422594

Stilren köksblandare med böckad svängbar pip. Pipen går att begränsa till 60, 90, 120 eller 180 graders svängradie.



Rengöring

Ytan torkas av med en mjuk trasa och ljummet vatten och eventuellt med tvållösning. Undvik basiska, sura kalklösande eller slipande rengöringsmedel.

Mässing är ett material som med tiden får en vacker patina men kan putsas upp med mässingsputs. Koppar får också patina men ska inte poleras. De övriga blanka ytorna behåller sin glans.

Handfat och diskhoar - rengör med diskmedel och vatten. Var noga med att torka torrt efter användning och undvik att vätskor självtorkar på ytan. Undvik starka lösningar av mineralsyror och vissa organiska syror som kan frambringe korrosionsangrepp på den rostfria ytan. Du bör även undvika klorlösningar och silverputsmedel. Var noga med att spola bort matprodukter som innehåller syror (juicer, vinäger, senap, salt etc). Skulle det uppstå fläckar, använd en mjuk trasa och tandkräm (Colgate) för att försiktigt gnugga bort de.

Din diskho/ditt tvättställ kommer få repor, det är oundvikligt. Men för att begränsa repor bör du aldrig använda hårda eller vassa föremål mot ytan. Undvik även att lägga varma stekpannor och kastruller i din ho. Skurpulver och stålull repar ytan men kan också orsaka rostangrepp. De repor som uppkommer utjämnas med tiden och blir en naturlig del av den patina som utvecklas. Glansen i det rostfria stålet består trots repor.

Våra färgade hoar/tvättställ är också rostfritt stål som beläggs med en tunn film nitrid. Metoden kallas physical vapour deposition (PVD) och ger, utöver en unik färg, en slitstark yta.

Avkalkning

Strålsamlare samt duschhandtag skall regelbundet kalkas av genom att läggas i ättiksbad ett par timmar. Skulle kalkfläckar uppstå, använd eukalyptusolja och mjuk trasa.

Smörjning

Smörj endast med silikonfett.

Underhåll

Besök vår [YouTube kanal](#) → där det finns instruktionsfilmer för byte av keramisk insats, byte av perlator med mera.

Specifikationer

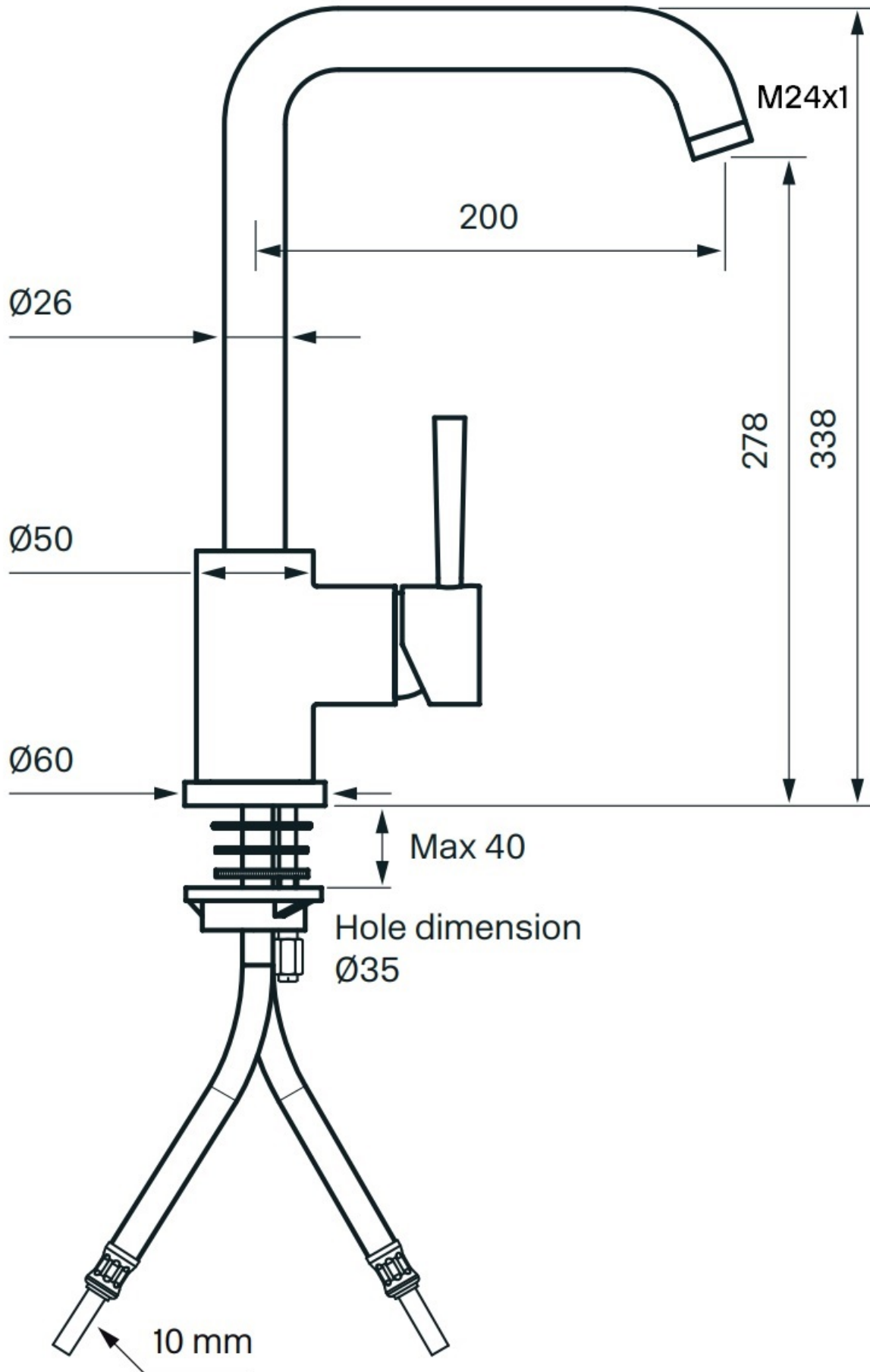
Anslutning tillopp - Slang med slätända 10mm
Antal grepp - Engrepps
Antal utgående anslutningar - 1
Dimension tillopp - 10 mm alt. 3/8"
Flödesklass - S
Inbyggd - Nej
Ljudklass (EN-ISO 3822 / DIN-52 218) - Grupp I, <=20 dB(A)
Lyftventil - Nej
Längd utsprång på utloppspip - 200 mm
Maxflöde (vid 300 kPa) - 0,18
Med maskinavstängning - Nej
Spärrbar pip - 60°, 90°, 120°, 180°
Svängbar pip - Ja

Dimensioner/Vikt

Förpackning - Djup - 430 mm
Förpackning - Bredd - 260 mm
Förpackning - Höjd - 80 mm
Förpackning - Nettovikt - 2,90 kg
Förpackning - Volym - 0,01 m³
Bygghöjd undersida utlopp - 278 mm
Produkt - Bredd - 60 mm
Produkt - Djup - 230 mm
Produkt - Höjd - 338 mm
Total bygghöjd - 338 mm

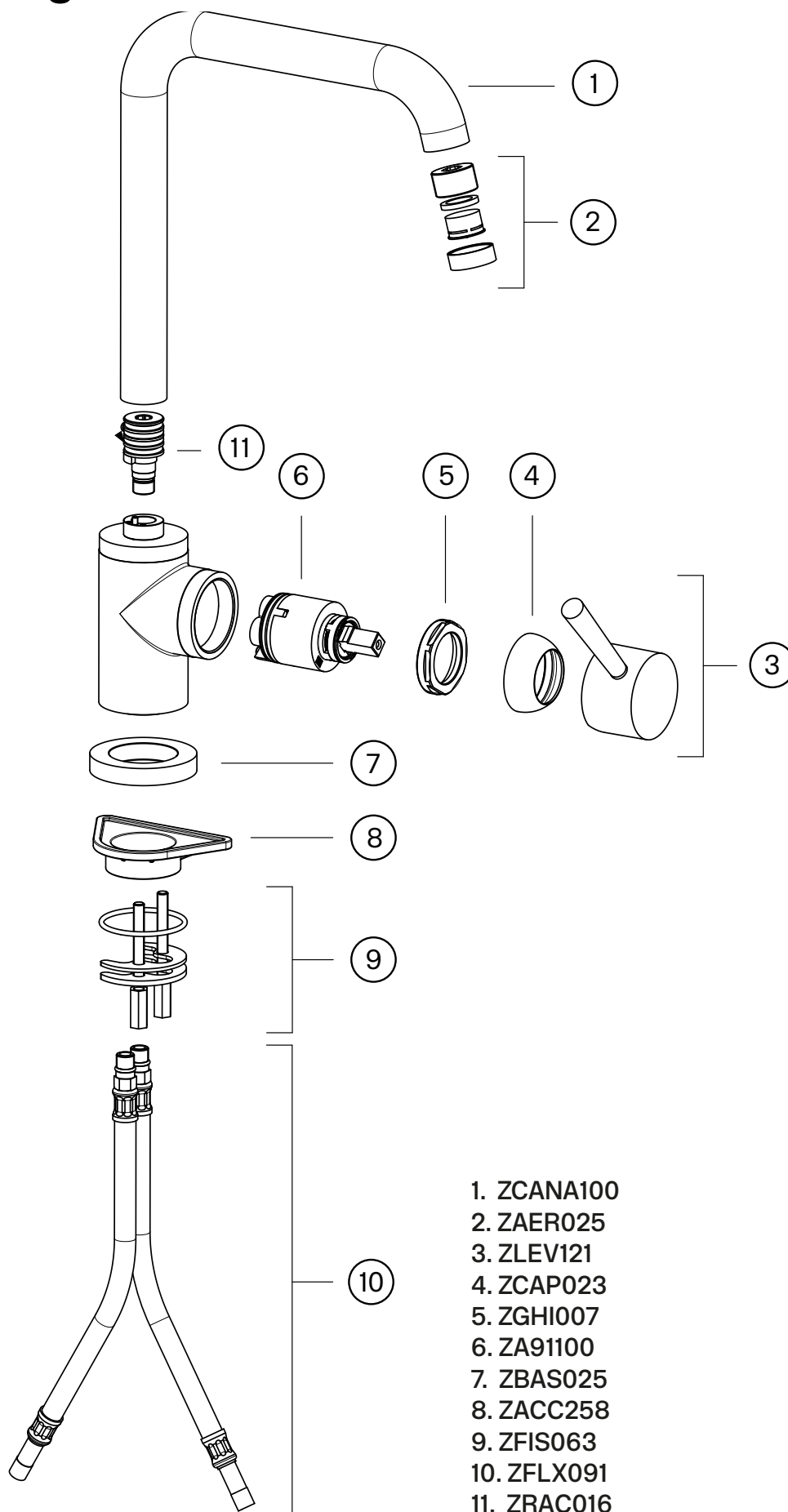
Tapwell

Ritning - PDF



Tapwell

Sprängskiss



1. ZCANA100
2. ZAER025
3. ZLEV121
4. ZCAP023
5. ZGHI007
6. ZA91100
7. ZBAS025
8. ZACC258
9. ZFIS063
10. ZFLX091
11. ZRAC016

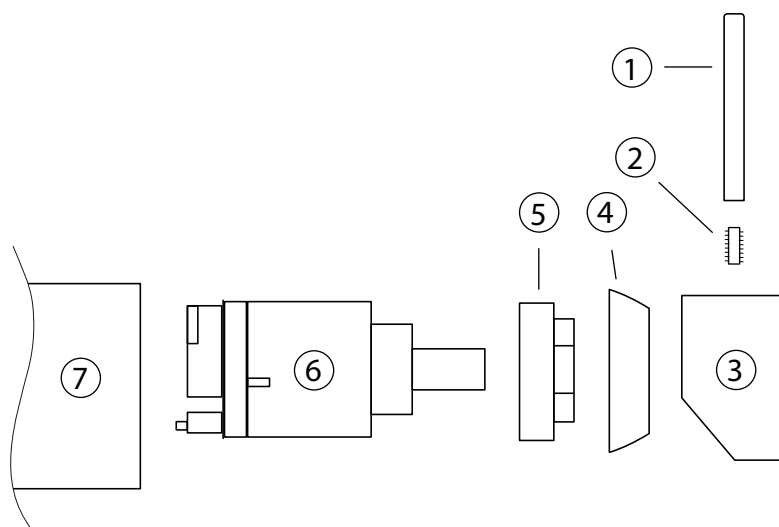
Tapwell

Byte keramisk insats

Byte av packningen ska göras vid dropp från blandarens utlopps-pip eller vid vredet för reglering av vattnets flöde och temperatur.

Artikelbeskrivning:

1. Spak till reglervred för in - ställning av temperatur och flöde
2. Spärrskruv för reglervred
3. Reglervred
4. Täckhuv
5. Låsmutter för den kera - miska packningen
6. Keramisk packning
7. Blandarkropp



Arbetsordning:

OBS - vattnet på huvudledningen måste vara avstängt!

1. Vattnet till blandaren (7) stängs av och blandaren öppnas så att den töms på vatten.
2. Spaken (1) till reglervredet (3) för temperatur och flödesreglering skruvas bort för hand.
3. Spärrskruven (2) som håller reglervredet (3) lossas ca 1 varv med 2,5 mm insexnyckel och reglervredet dras bort för hand.
4. Täckhuv (4) skruvas bort för hand.
5. Låsmuttern (5) för den keramiska packningen (6) skruvas bort med fast nyckel.
6. Den keramiska packningen (6) dras ut för hand och blandarhusets utrymme för packningen rengörs noggrant från främmande partiklar och eventuella kalkavsättningar. Blandaren rensas.
7. Ny keramisk packning monteras. Vid monteringen ska packningen vridas till läge där styrypinnarna i packningens botten fixeras i motsvarande uttag i blandarhusets botten.
8. Fortsatt återmontering utförs i omvänd arbetsordning.

Tapwell

Tryckfallsdiagram

