

ARM587 Kitchen mixer

ARM587 Krom

Artikelnummer

ARM587 Krom - 9426380
ARM587 Mattsvart - 9426378
ARM587 Mässing - 9426377
ARM587 Koppar - 9426381
ARM587 Bronze - 9426385
ARM587 Graphite - 9426398
ARM587 Platinum - 9426596
ARM587 Black Chrome - 9426386
ARM587 Honey Gold - 9426382
ARM587 Brushed Black Chrome - 9426384
ARM587 Brushed Honey Gold - 9426383
ARM587 Brushed Nickel - 9424523

Köksblandare med svängbar pip, diskmaskinsavstängning och utdragbart munstycke. OBS - håltagning Ø40 mm. Pipens svängradie går att begränsa till mellan 60 och 270 grader med 15 graders intervaller.



Rengöring

Ytan torkas av med en mjuk trasa och ljummet vatten och eventuellt med tvållösning. Undvik basiska, sura kalklösande eller slipande rengöringsmedel.

Mässing är ett material som med tiden får en vacker patina men kan putsas upp med mässingsputs. Koppar får också patina men ska inte poleras. De övriga blanka ytorna behåller sin glans och Honey Gold får sitt djup av 2-3% äkta guld.

Avkalkning

Strålsamlare samt duschhandtag skall regelbundet kalkas av genom att läggas i ättiksbad ett par timmar. Skulle kalkfläckar uppstå, använd eukalyptusolja och mjuk trasa.

Smörjning

Smörj endast med silikonfett.

Underhåll

Besök vår YouTube kanal → där det finns instruktionsfilmer för byte av keramisk insats, byte av perlator med mera.

Specifikationer

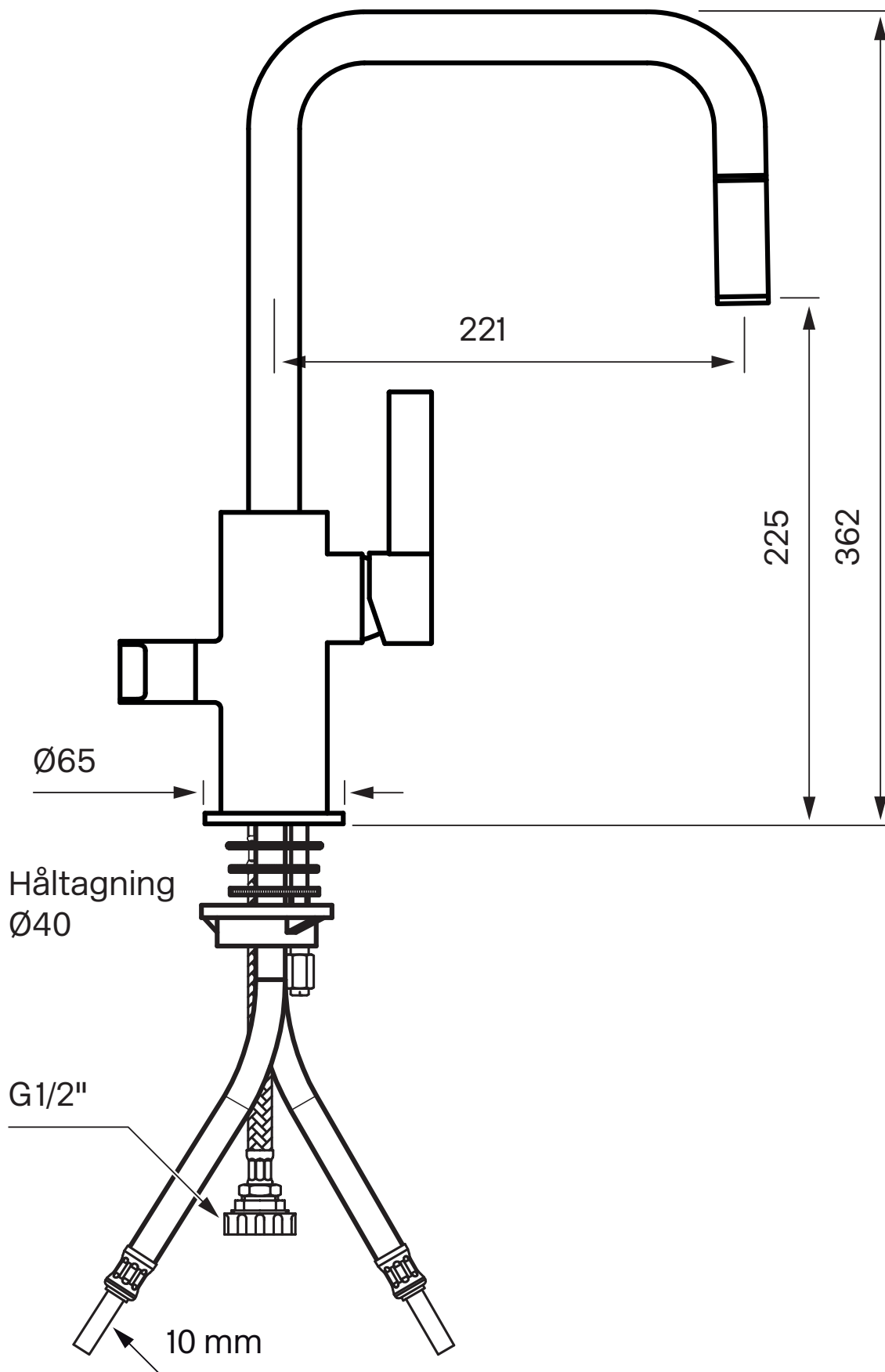
Anslutning tillopp - Slang med slätända 10mm
Antal grepp - Engrepps
Antal utgående anslutningar - 1
Dimension tillopp - 10 mm
Flödesklass - PCA 8L/min
Längd utsprång på utloppspip - 221 mm
Med maskinavstängning
Spärrbar pip - 90°, 60°, 120°, 150°, 180°, 210°, 240°, 270°
Svängbar pip

Dimensioner/Vikt

Förpackning - Nettovikt - 4,30 kg
Produkt - Bredd - 65 mm
Produkt - Höjd - 362 mm

Tapwell

Ritning - PDF



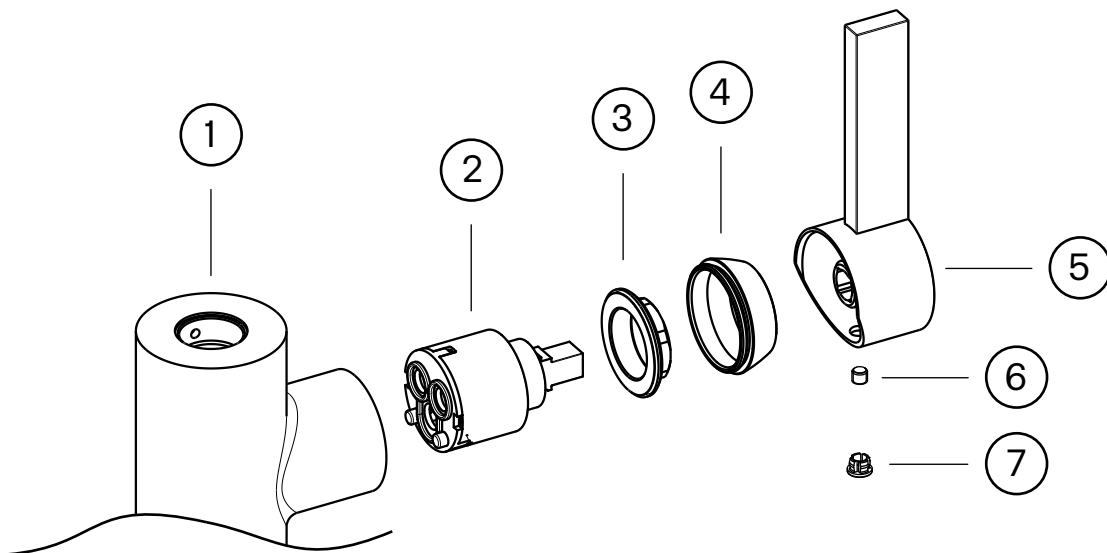
Tapwell

Byte keramisk insats

Byte av packningen ska göras vid dropp från blandarens utloppspip eller vid vredet för reglering av vattnets flöde och temperatur.

Artikelbeskrivning:

1. Blandarkropp
2. Keramisk insats
3. Låsmutter för den keramiska insatsen
4. Täckhuv
5. Flödesvred
6. Spärrskruv för flödesvred
7. Täckplugg



Arbetsordning:

OBS - vattnet på huvudledningen måste vara avstängt!

1. Vattnet till blandaren (1) stängs av och blandaren öppnas så att den töms på vatten.
2. Täckpluggen (7) petas bort och spärrskruven (6) som håller flödesvredet (5) lossas ca 1 varv med en insexnyckel (2,5 mm alt. 3 mm).
3. Flödesvredet (5) lyfts av.
4. Täckhuv (4) skruvas bort för hand.
5. Låsmuttern (3) för den keramiska insatsen (2) skruvas bort med fast nyckel.
6. Den keramiska insatsen (2) dras ut för hand och blandarhusets utrymme för insatsen rengörs noggrant från främmande partiklar och eventuella kalkavsättningar. Blandaren rensas.
7. Ny keramisk insats monteras. Vid monteringen ska insatsen vridas till läge där styrpinarna i insatsens botten fixeras i motsvarande uttag i blandarhusets botten.
8. Fortsatt återmontering utförs i omvänd arbetsordning.