

ARM577 Kitchen mixer

ARM577 Krom Low

Artikelnummer

ARM577 Krom Low - 9426390
ARM577 Mattsvart Low - 9426388
ARM577 Mässing Low - 9426387
ARM577 Koppar Low - 9426391
ARM577 Bronze Low - 9426396
ARM577 Graphite Low - 9426399
ARM577 Platinum Low - 9426066
ARM577 Black Chrome Low - 9426397
ARM577 Honey Gold Low - 9426392
ARM577 Brushed Black Chrome Low - 9426395
ARM577 Brushed Honey Gold Low - 9426394
ARM577 Brushed Nickel Low - 9426393

Köksblandare med vridbar pip och utdragbart munstycke. Pipens svängradie går att begränsa till mellan 60 och 270 grader med 15 graders intervaller.



Rengöring

Ytan torkas av med en mjuk trasa och ljummet vatten och eventuellt med tvållösning. Undvik basiska, sura kalklösande eller slipande rengöringsmedel.

Mässing är ett material som med tiden får en vacker patina men kan putsas upp med mässingsputs. Koppar får också patina men ska inte poleras. De övriga blanka ytorna behåller sin glans och Honey Gold får sitt djup av 2-3% äkta guld.

Handfat och diskhoar - rengör med diskmedel och vatten. Var noga med att torka torrt efter användning och undvik att vätskor självtorkar på ytan. Undvik starka lösningar av mineralsyror och vissa organiska syror som kan frambringa korrosionsangrepp på den rostfria ytan. Du bör även undvika klorlösningar och silverputsmedel. Var noga med att spola bort matprodukter som innehåller syror (juicer, vinäger, senap, salt etc). Skulle det uppstå fläckar, använd en mjuk trasa och tandkräm (Colgate) för att försiktigt gnugga bort de.

Din diskho/ditt tvättställ kommer få repor, det är oundvikligt. Men för att begränsa repor bör du aldrig använda hårda eller vassa föremål mot ytan. Undvik även att lägga varma stekpannor och kastruller i din ho. Skurpulver och stålull repar ytan men kan också orsaka rostangrepp. De repor som uppkommer utjämnas med tiden och blir en naturlig del av den patina som utvecklas. Glansen i det rostfria stålet består trots repor.

Våra färgade hoar/tvättställ är också rostfritt stål som beläggs med en tunn film nitrid. Metoden kallas physical vapour deposition (PVD) och ger, utöver en unik färg, en slitstark yta.

Avkalkning

Strålsamlare samt duschhandtag skall regelbundet kalkas av genom att läggas i ättiksbad ett par timmar. Skulle kalkfläckar uppstå, använd eukalyptusolja och mjuk trasa.

Smörjning

Smörj endast med silikonfett.

Underhåll

Besök vår [YouTube kanal](#) → där det finns instruktionsfilmer för byte av keramisk insats, byte av perlator med mera.

Specifikationer

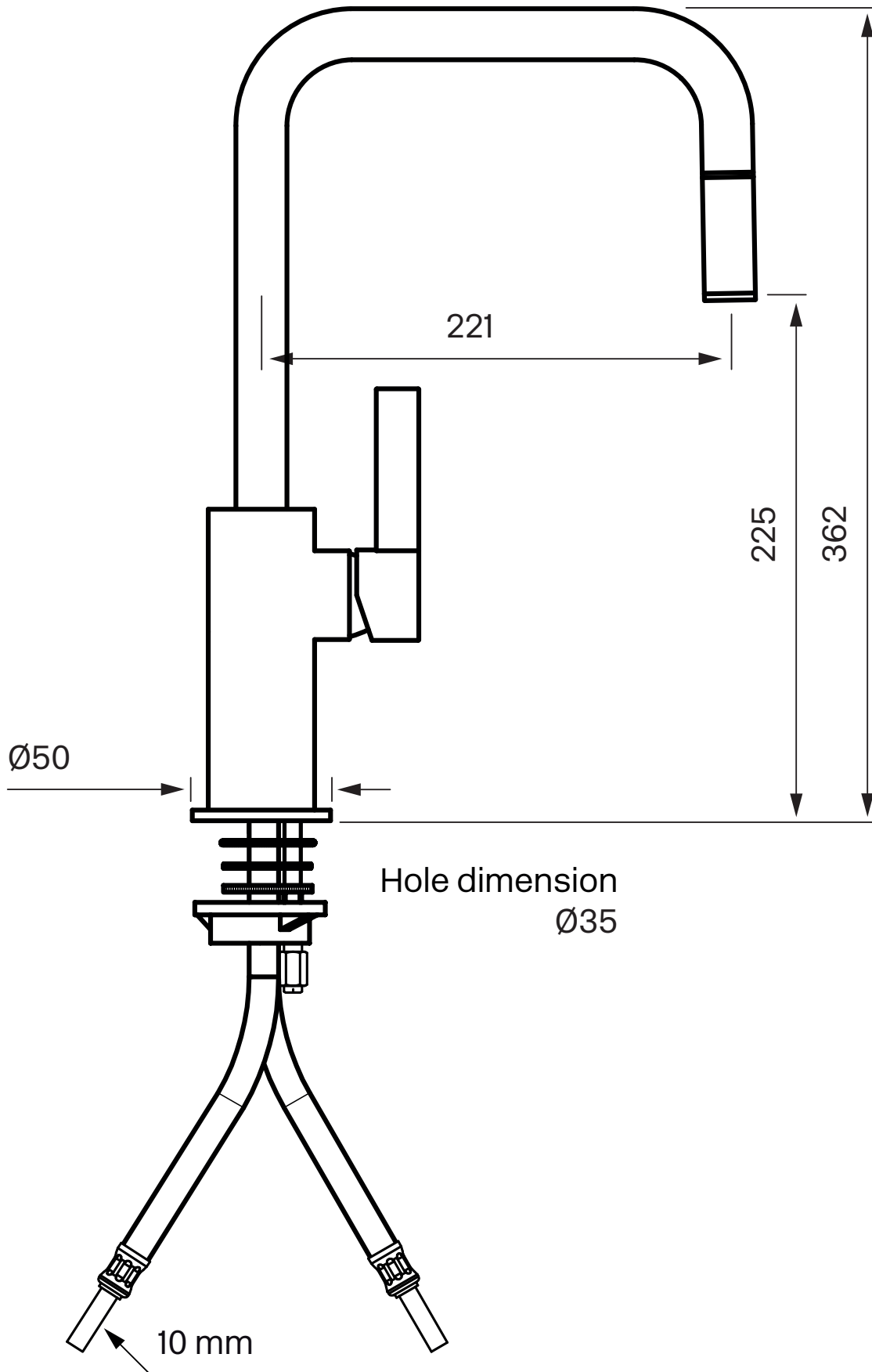
Anslutning tillopp - Slang med slätända 10mm
Antal grepp - Engrepps
Antal utgående anslutningar - 1
Dimension tillopp - 10 mm & G1/2
Inbyggd - Nej
Lyftventil - Nej
Längd utsprång på utloppspip - 221 mm
Med maskinavstängning - Ja
Spärrbar pip - 60°, 90°, 120°, 150°, 180°, 210°, 240°, 270°
Svängbar pip - Ja

Dimensioner/Vikt

Förpackning - Djup - 635 mm
Förpackning - Bredd - 270 mm
Förpackning - Höjd - 75 mm
Förpackning - Nettovikt - 4,30 kg
Förpackning - Volym - 0,01 m³
Produkt - Bredd - 65 mm
Produkt - Höjd - 362 mm

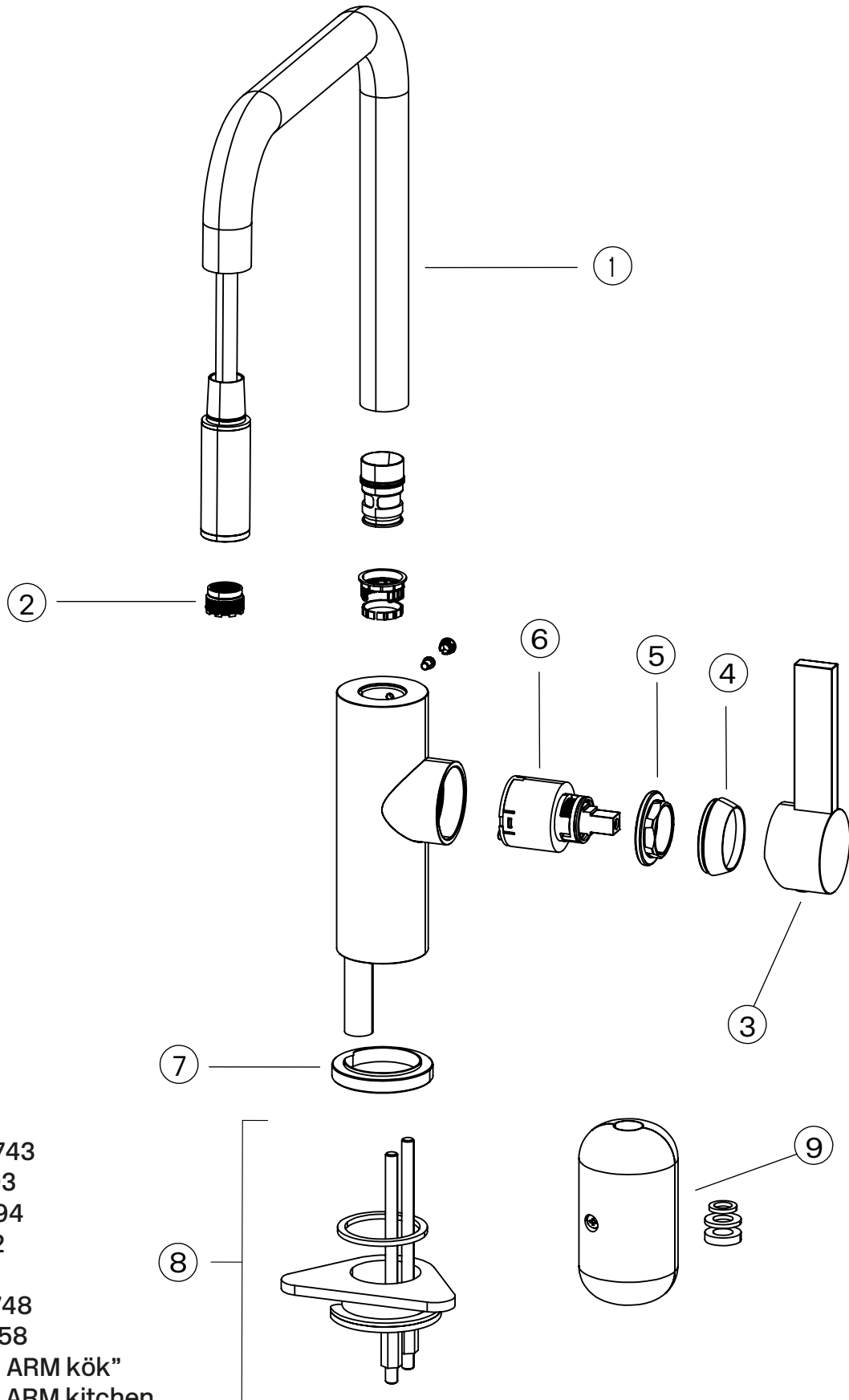
Tapwell

Ritning - PDF



Tapwell

Sprängskiss



1. Spout
2. ZAER2743
3. ZLEV193
4. ZCAP794
5. ZGHI112
6. ZA1291
7. ZBAS2748
8. ZFIS2558
9. "Tyngd ARM kök"
Weight ARM kitchen